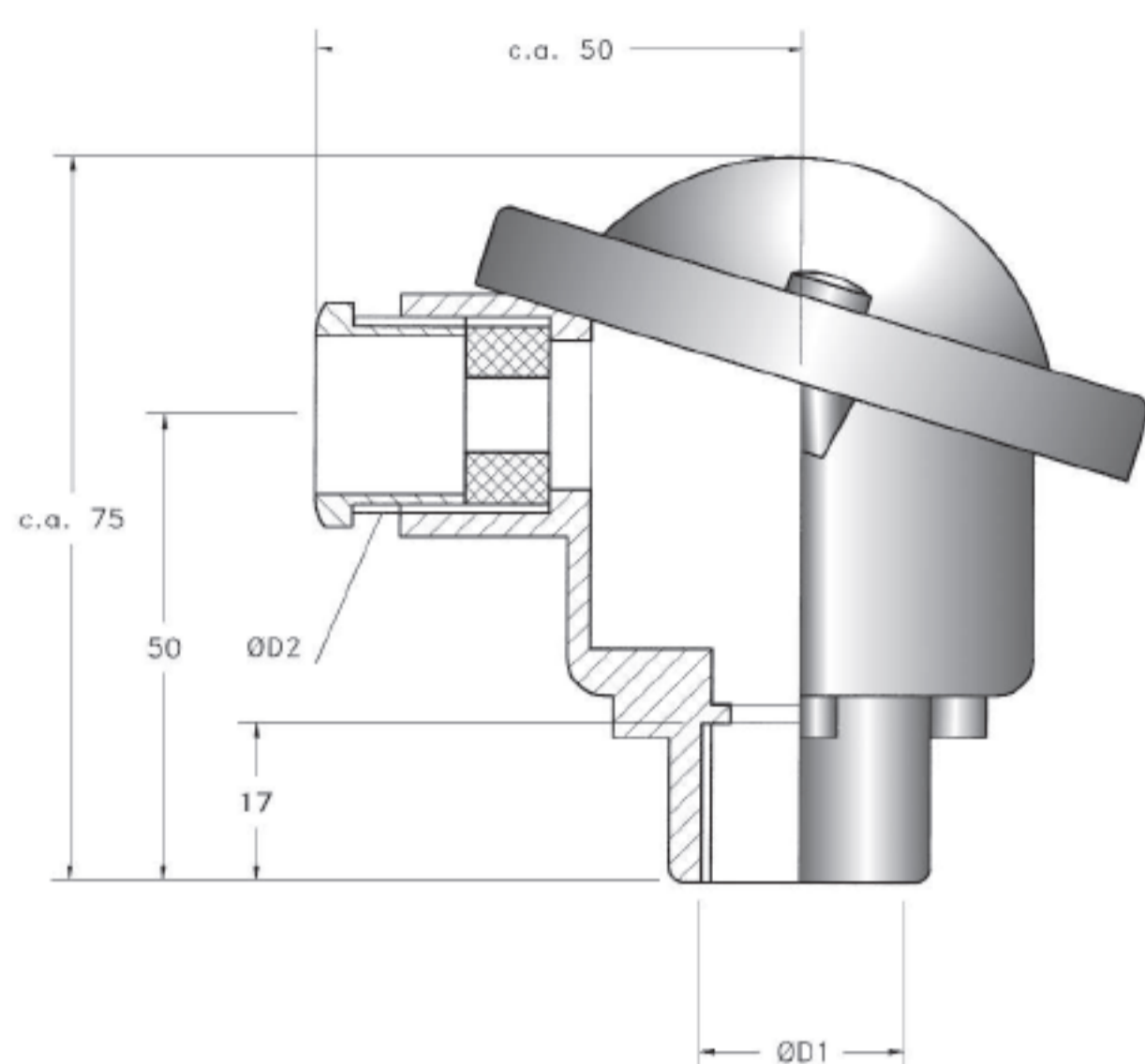


DIN-B



Caratteristiche tecniche

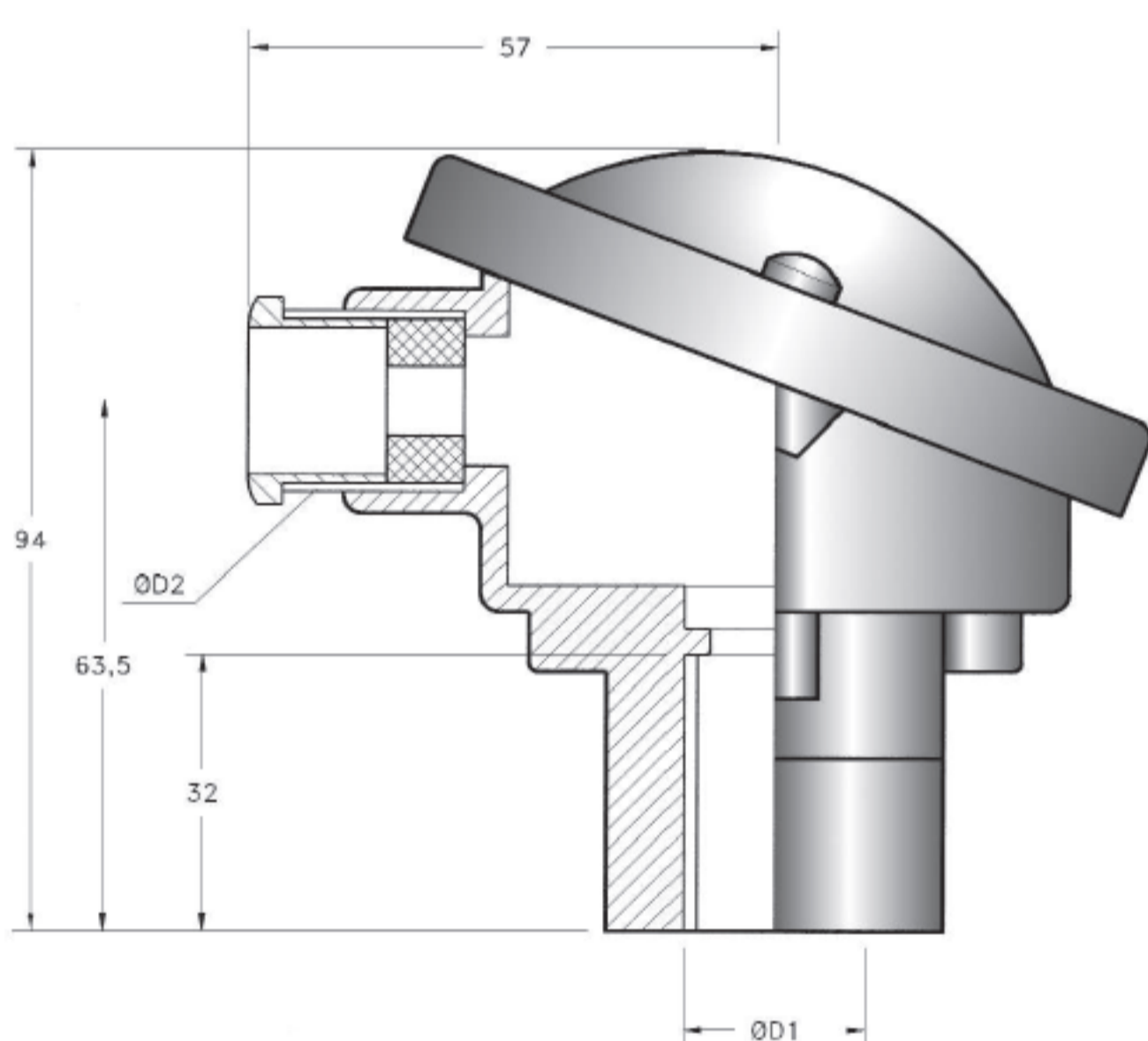
- Materiale: alluminio
- Temperatura ambiente: -40+100°C
- Grado di protezione: IP54 (con pressacavo standard)
- Interasse fissaggio morsettiera: 33 mm

Technical Features

- Material: aluminium
- Operating temperature: -40+100°C
- Protection degree: IP54 (with standard cable gland)
- Terminal block wheelbase: 33 mm

MODELLO TYPE	ØD1	ØD2
DIN-B1	1/2" G.	M20X1,5
DIN-B2	M24x1,5	M20X1,5
DIN-B3	Ø15,8mm	M20X1,5

DIN-A



Caratteristiche tecniche

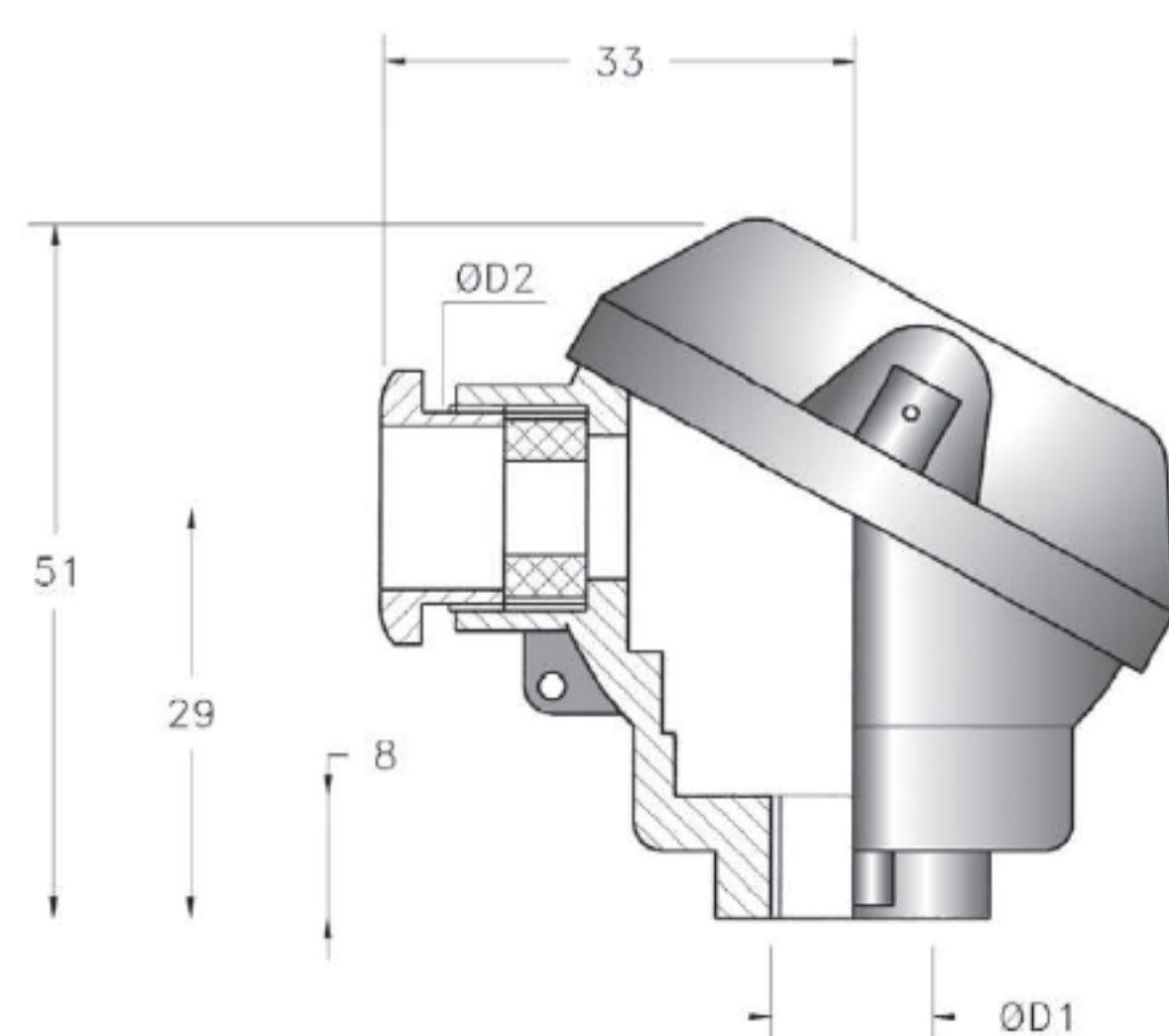
- Materiale: alluminio
- Temperatura ambiente: -40+100°C
- Grado di protezione: IP54 (con pressacavo standard)
- Interasse fissaggio morsettiera: 33 mm e 46 mm

Technical Features

- Material: aluminium
- Operating temperature: -40+100°C
- Protection degree: IP54 (with standard cable gland)
- Terminal block wheelbase: 33 mm and 46 mm

MODELLO TYPE	ØD1	ØD2
DIN-A1	1/2" G.	M20X1,5
DIN-A2	3/4" G.	M20X1,5
DIN-A3	Ø22,3mm	M20X1,5
DIN-A4	Ø32,5mm	M20X1,5

MGN-S



Caratteristiche tecniche

- Materiale: alluminio
- Temperatura ambiente: -40+100°C
- Grado di protezione: IP54 (con pressacavo standard)
- Interasse fissaggio morsettiera: 20 mm

Technical Features

- Material: aluminium
- Operating temperature: -40+100°C
- Protection degree: IP54 (with standard cable gland)
- Terminal block wheelbase: 20 mm

MODELLO TYPE	ØD1	ØD2
MGN-S1	M10x1	M16X1,5
MGN-S2	1/8" G.	M16X1,5
MGN-S3	1/4" G.	M16X1,5